

## VORAUSSETZUNGEN

Geometrie wird vom Kunden bereit gestellt:

- **3D Modell vorhanden**
  - im SolidWorks-Format kann eine **direkte Datenübernahme** erfolgen
  - sonst: Datenübergabe über **Schnittstelle** wie IGES, VDAFS, STEP, Parasolid, etc.
- **kein 3D Modell vorhanden**
  - wir **erstellen das erforderliche Modell** gegen geringe Gebühr (Geometrie kann im DWG-Format oder als Zeichnung geliefert werden)
- evtl. erforderliche oder sinnvolle **Modellvereinfachungen** können von uns durchgeführt werden
- **Randbedingungen** werden in Absprache mit dem Kunden festgelegt: Materialparameter, Einspannungs- und Belastungssituation, etc.

## SONSTIGE LEISTUNGEN

- **Aufbereitung eines 3D Modells** für die **numerische Analyse** oder Erstellung von **Beispielprojekten** für eine Simulation mit SolidWorks
- Aufgabenspezifische **Projektschulungen** bei uns oder vor-Ort beim Kunden

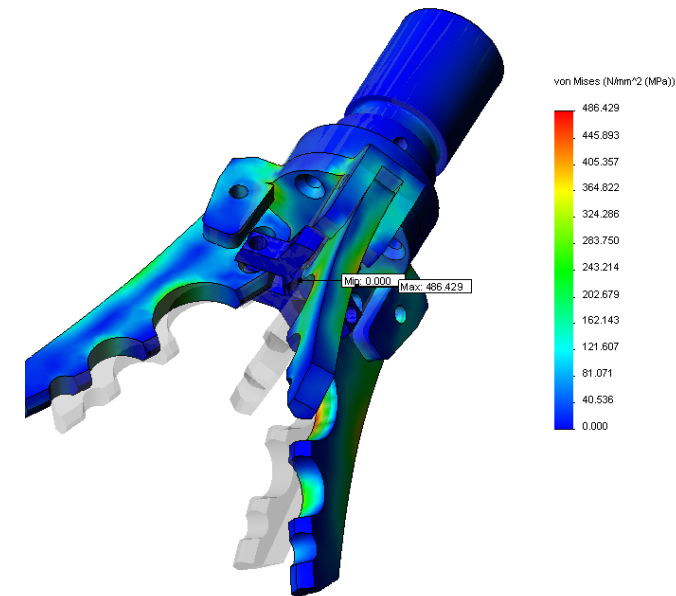
## ICON INFORMATIONSSYSTEME GMBH

Mathias-Iven-Str. 10  
66117 Saarbrücken  
Telefon: (0681) 63 86 72  
Fax: (0681) 63 86 83  
eMail: info@icon-info.de



## Dienstleistungen:

# Technische Berechnungen



Telefon: (0681) 63 86 72  
eMail: info@icon-info.de

## FEM

### Lineare Problemstellungen:

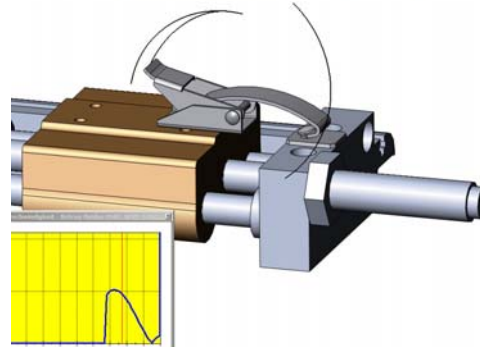
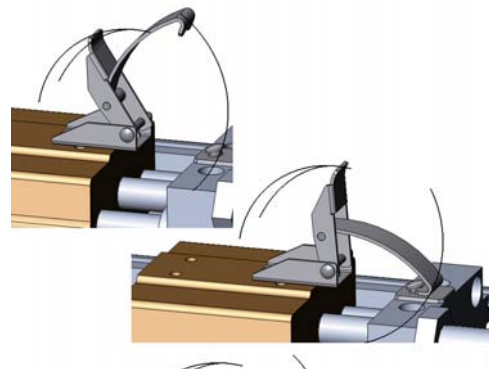
- **Statische Berechnungen:** Spannungs-, Verformungsberechnung, Kontaktkräfteermittlung, ...
- **Eigen-/ Resonanzfrequenzen**
- **Knicklast- und Beuluntersuchungen**
- **Thermische Analyse:** Berechnung **stationärer** und/oder **instationärer Temperaturverteilung** durch Wärmeleitung aufgrund von Wärmelasten (Konvektion, Strahlung, Wärmeleistung), optional: **Wärmespannung**
- Berechnung von **Dauerfestigkeit** bei wechselnder Beanspruchung (zulässige Lastspielzahl, Ausfallwahrscheinlichkeit, ...)
- **Fallstudien:** Bestimmung von Stoßbelastung infolge freien Falls, ...
- **Szenarien:** Untersuchung der Wirkung von Parameteränderungen (Geometrie, Material, Belastung) auf das Modell

### Nicht Lineare Problemstellungen:

- **Große Formänderungen**
- **Irreversible (plastische) Formänderung**
- **Nicht lineare Materialien** (z.B. Gummi, viskoelastische Werkstoffe, Krieeffekte, kinematische Verfestigung, ...)
- **Erzwungene angeregte Schwingungen** (z.B. bei Sonotroden)

## DYNAMIK

- **Kinematik:** Bewegungen von Baugruppenelementen aufgrund **motorischem Antrieb** oder **Schwerkraftwirkung**, Ermittlung von Geschwindigkeit, Beschleunigung, Bestimmung von **Bahnkurven, Kollisionen**, Absolut- und Relativbewegung, Geometriermittlung von **Steuerscheiben, ...**
- **Kinetik:** wie zuvor, aber zusätzlich Bestimmung von **Lagerkräften, Antriebsmomenten**, Berechnung **freier Bewegung**, Einbeziehung von **Stoßeffecten, Feder-/ Dämpfersystem, ...**
- Optional: Überführung der Ergebnisse in eine **FEM Analyse**



## STRÖMUNGSBERECHNUNGEN (CFD)

- **Stationäre und instationäre Analyse** der **Bewegung von Flüssigkeiten** (auch Nicht Newtonsche) / **Gasen** durch (Rohrsysteme, Ventile, Beatmungsgeräte, ...) und/oder um ein Modell (Tragfläche, Kühlkörper, Ventilator): Ermittlung von **Druck, Geschwindigkeit, Temperatur** des fluiden Mediums; Volumen-/Mengenbilanzierung; Bestimmung der resultierenden **mechanischen Kräfte** auf die Modellgeometrie; Berücksichtigung von Wandrauigkeiten;  $k_v$ -Wert Ermittlung, ...
- Untersuchung des Einflusses einer **Variation der Geometrieparameter** des Modells
- Einbeziehung der **thermischen Analyse** des gesamten Festkörpermodells sowie der Berechnung der **themischen Wechselwirkung** –Beispiel: Wärmebilanz in einem Computergehäuse
- Optional: Weiterverwendung der so ermittelten Kräfte und Temperaturen in einer **FEM Analyse**

Sprechen Sie mit uns– wir beraten Sie gerne!

Ihr Ansprechpartner:

Dr. Volker Krämer

Tel.: 0681 – 63 86 72

Fax: 0681 – 63 86 83

eMail: v.kraemer@icon-info.de